

Низькотемпературна стрічкова сушарка для сушіння осадів стічних вод

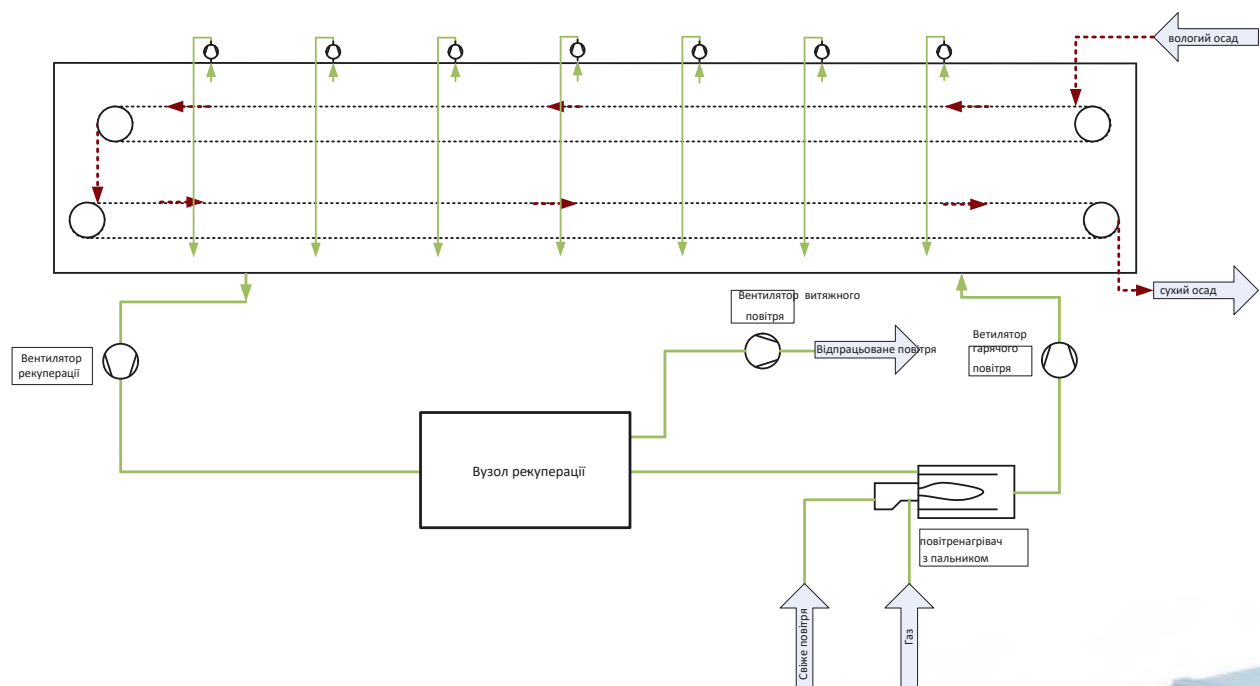


stela[®]

drying technology

Пластинчаста стрічкова сушарка тип РВТ

Пряме сушіння



1 = Гранулятор

2 = Пластинчаста стрічка з нержавійки

3 = Змішувальний пристрій

4 = Охолоджуваний водою шнек вивозки

5 = Свіже повітря

6 = Продуктування гарячого повітря

7 = Рекуперація повітря

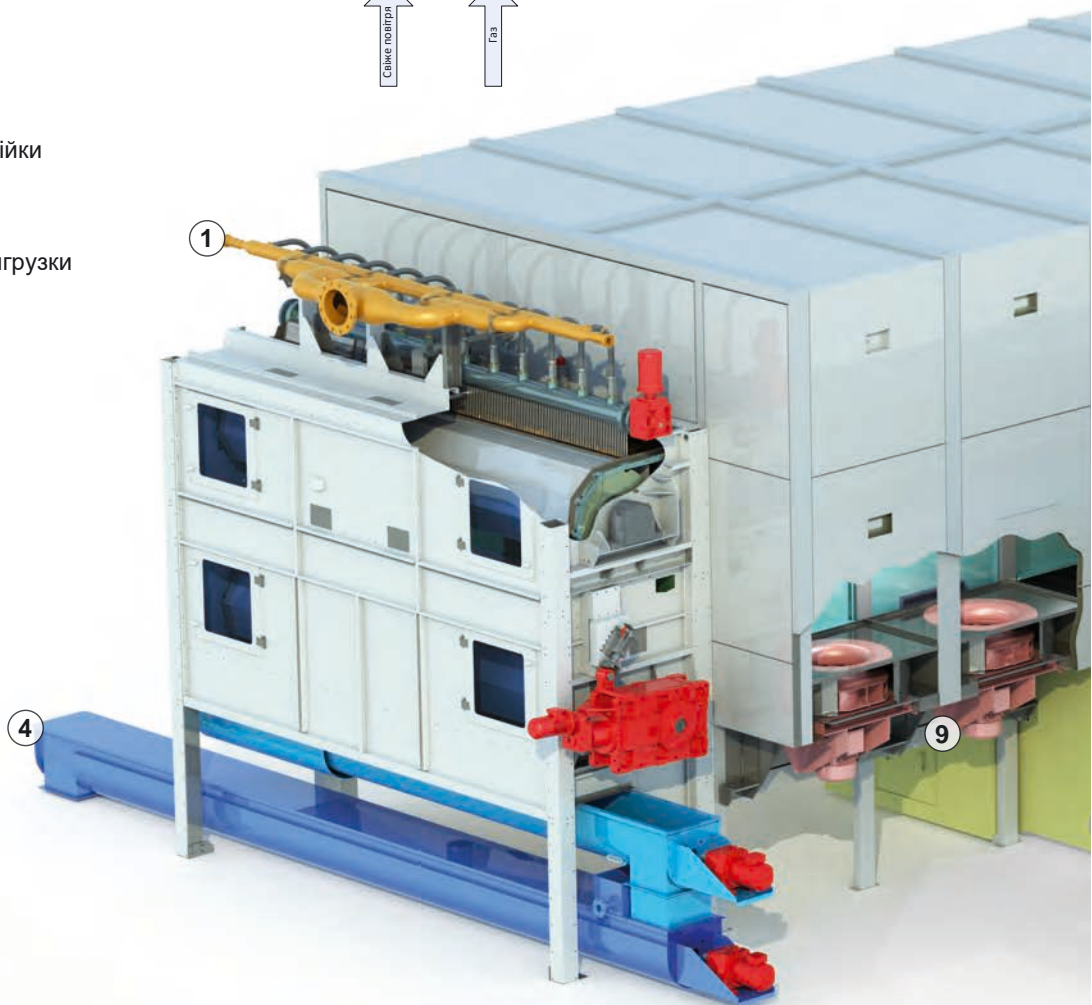
8 = Вентилятор гарячого повітря

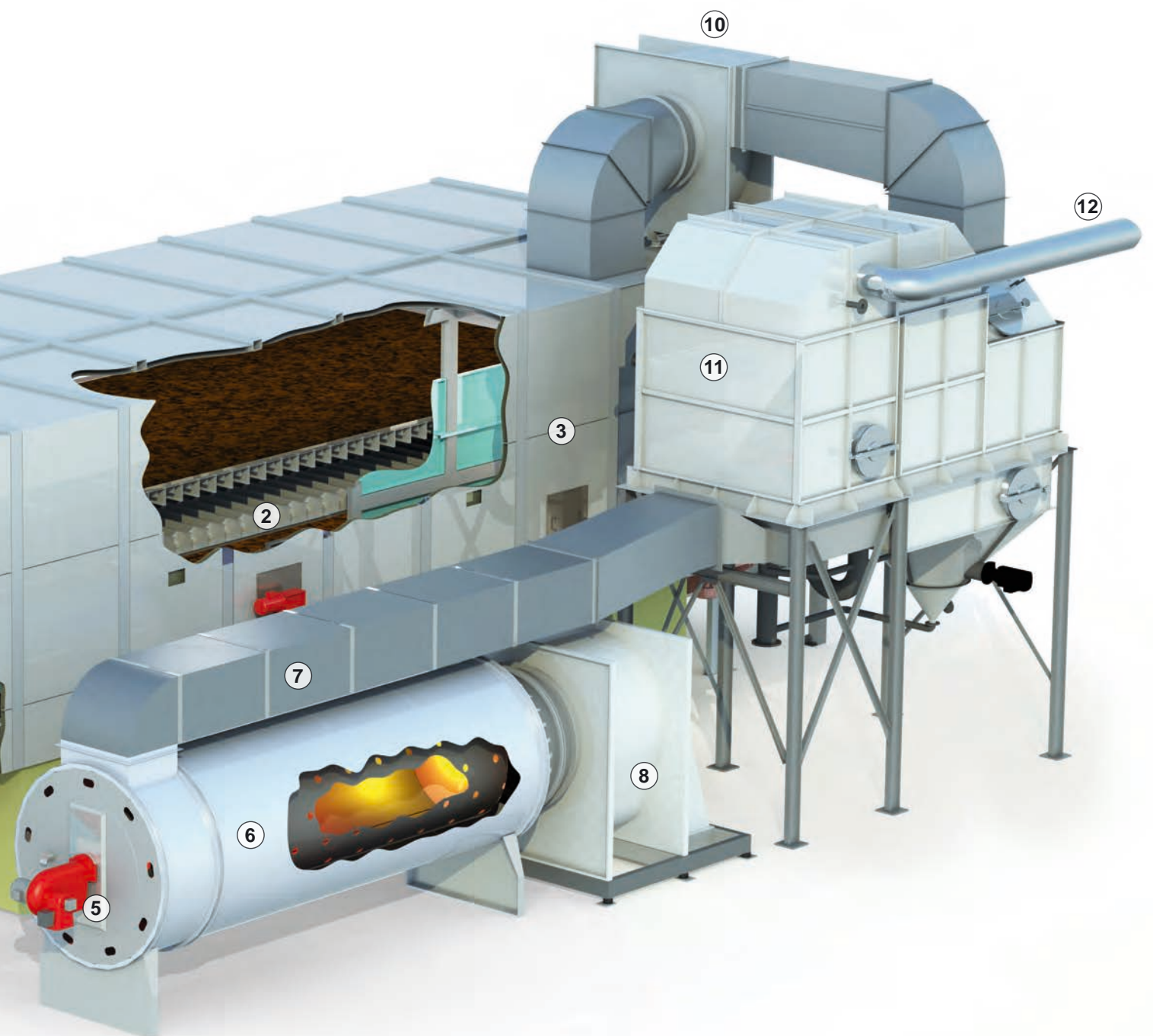
9 = Вентилятор циркуляції повітря

10 = Вентилятор рекуперації

11 = Вузол рекуперації

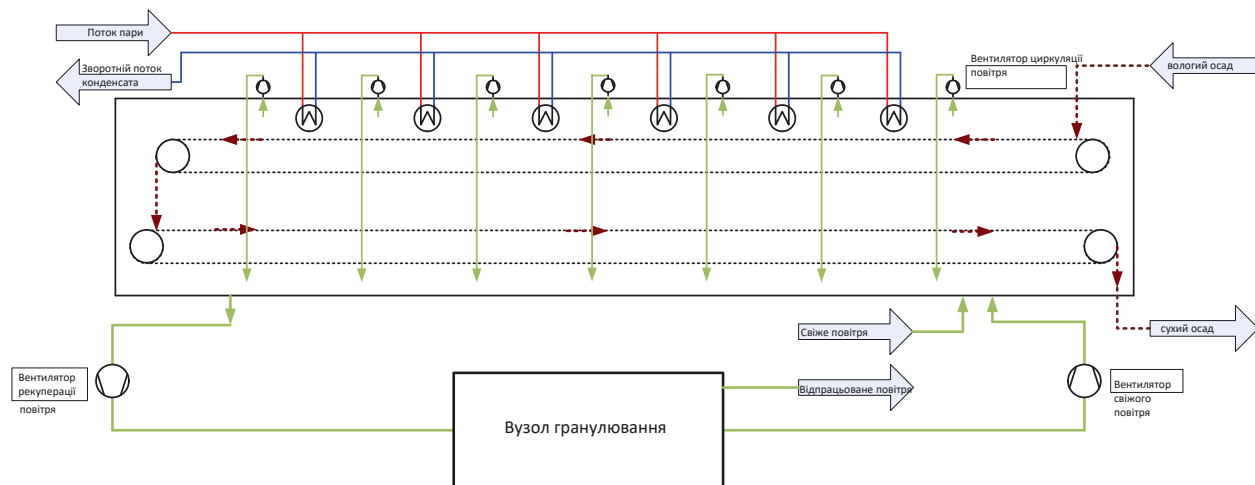
12 = Відпрацьоване повітря



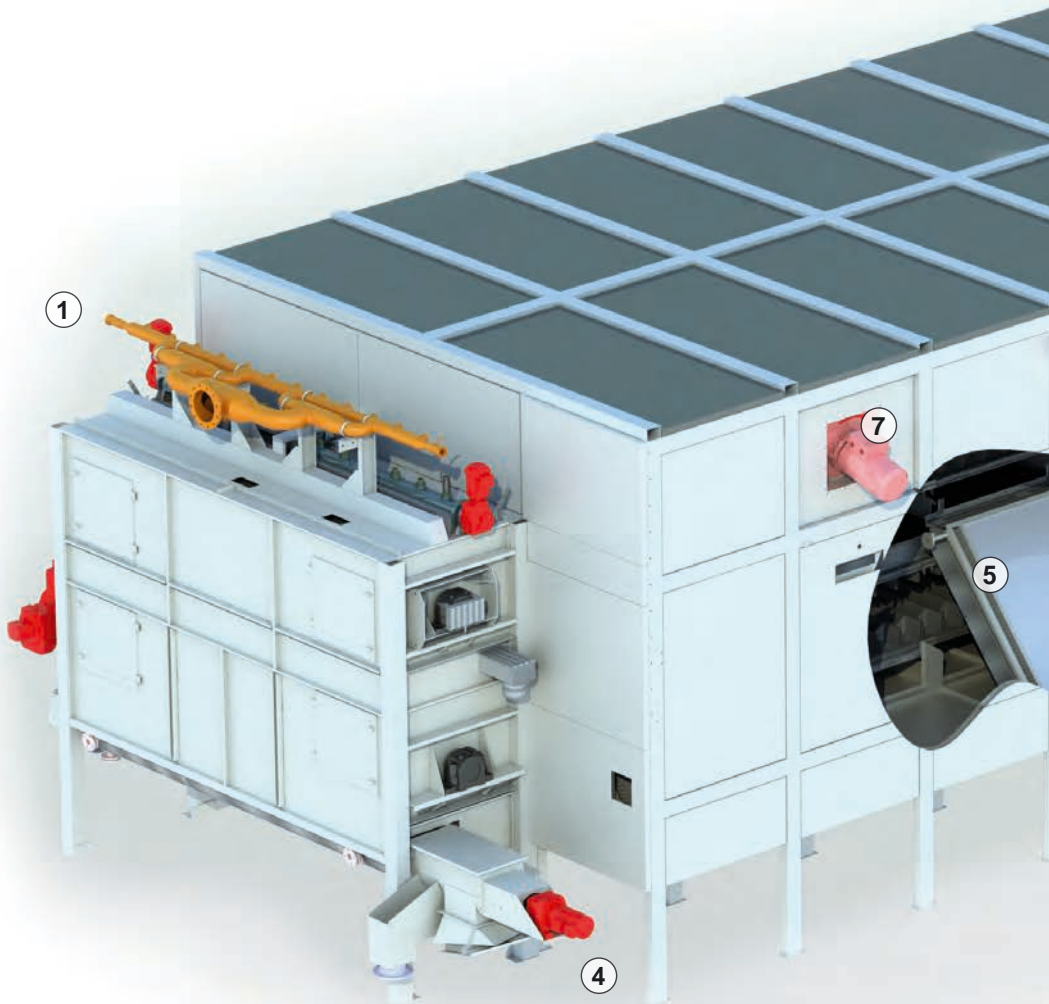


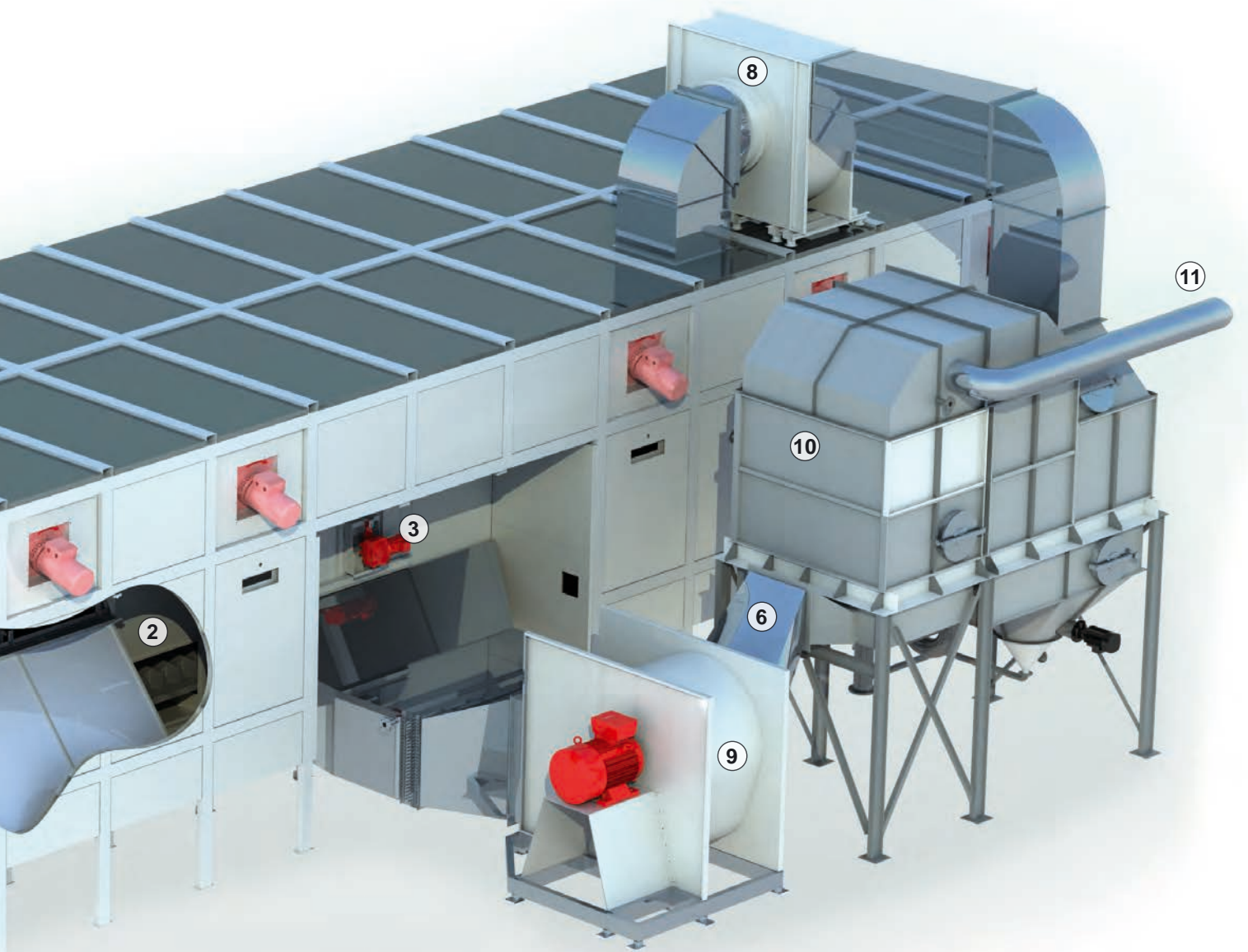
Пластинчаста стрічкова сушарка тип РВТ

Непряме сушіння



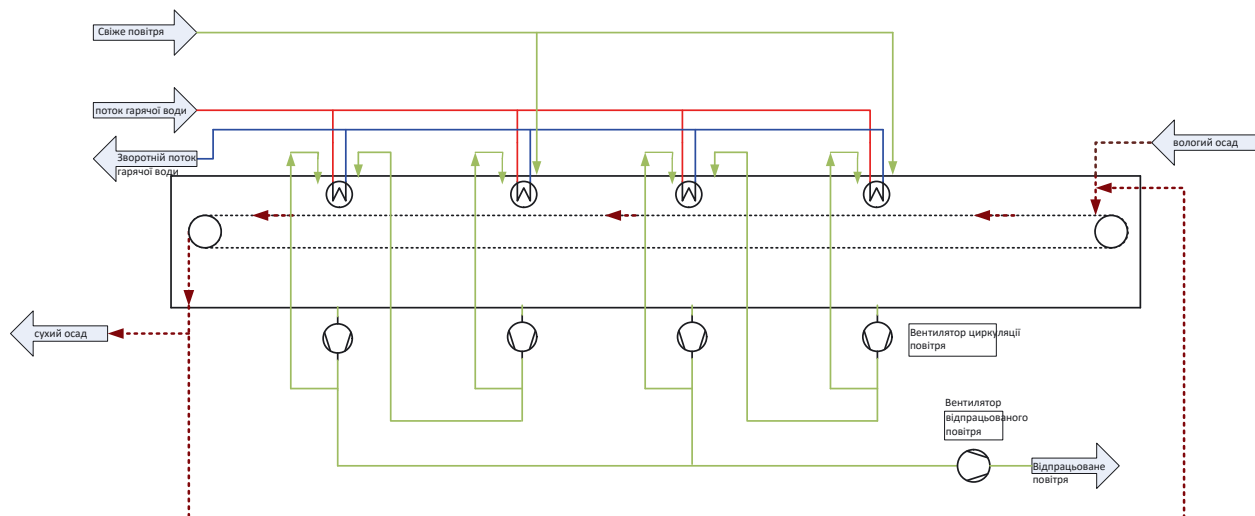
- 1 = Гранулятор
- 2 = Пластинчаста стрічка із нержавійки
- 3 = Змішувальний пристрій
- 4 = Шнек вивантаження
- 5 = Джерело гарячого повітря
- 6 = Рекуперація повітря
- 7 = Вентилятор циркуляції повітря
- 8 = Вентилятор рекуперації
- 9 = Вентилятор свіжого повітря
- 10 = Вузол рекуперації
- 11 = Відпрацьоване повітря



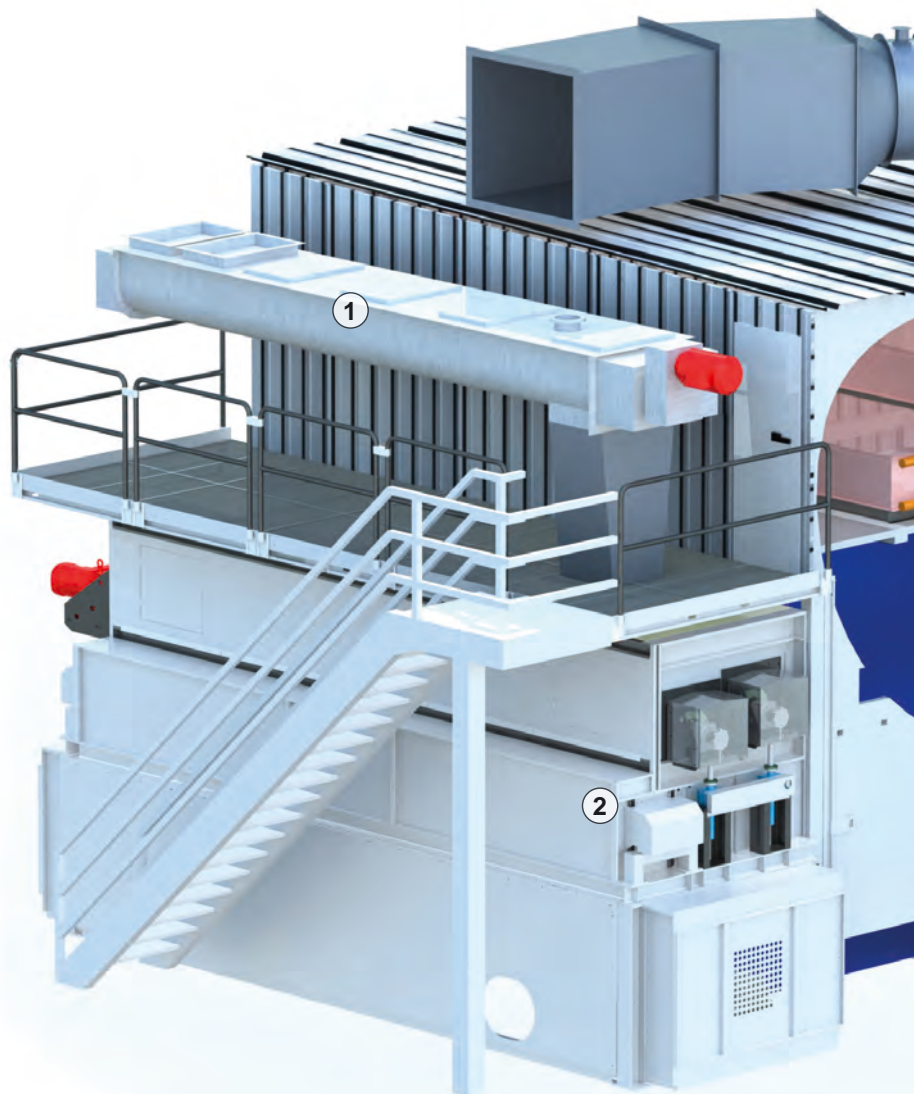


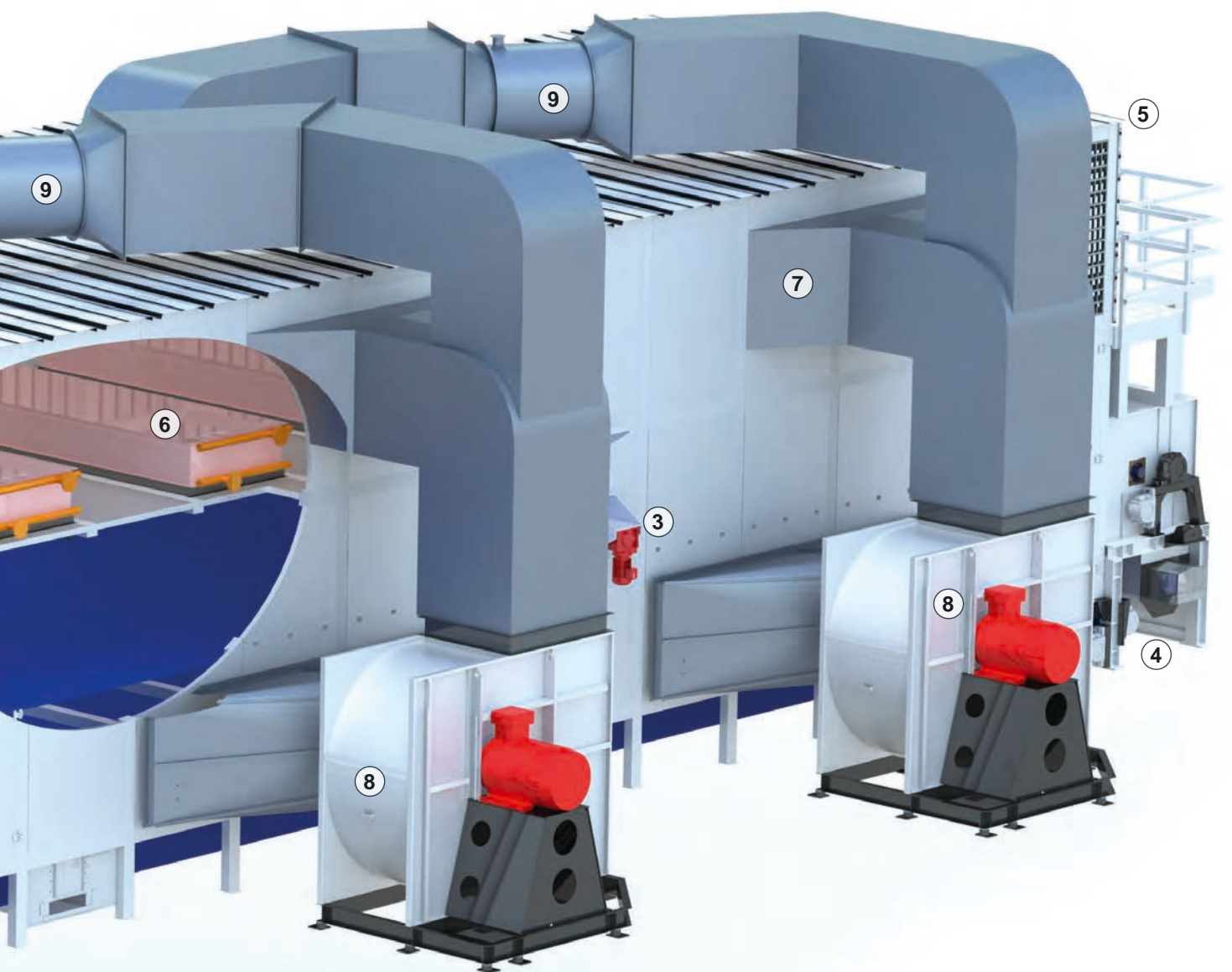
Стрічкова сушарка тип ВТУ

Непряме сушіння із зворотнім змішуванням

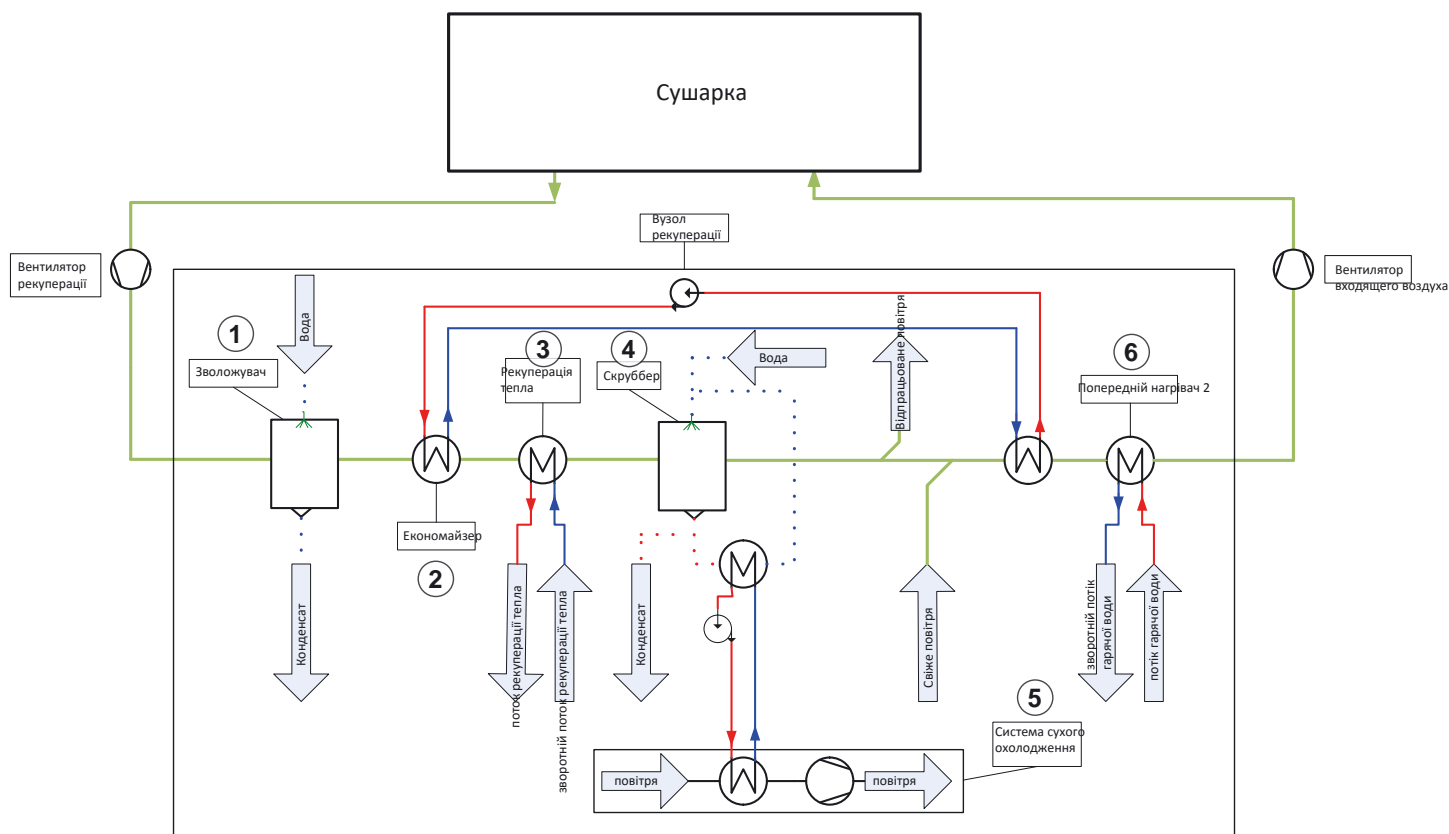


- 1 = Шнек зворотнього змішування
- 2 = Шнек для розподілу продукту
- 3 = Змішувальний пристрій
- 4 = Шнек вивантаження
- 5 = Свіже повітря
- 6 = Продуктування гарячого повітря
- 7 = Рекуперація повітря
- 8 = Вентилятор циркуляції повітря
- 9 = Вентилятор відпрацьованого повітря





Вузол рекуперації



У вузлі рекуперації можан реалізувати різноманітні концепції рекуперації тепла в залежності від конкретних вимог:

1. Зволожувач - відпрацьоване повітря зволожується для оптимізації теплопередачі
2. Економайзер - відпрацьоване тепло використовується для попереднього нагріву
3. Рекуперация тепла - тепло використовується для зовнішнього процесу
4. Скруббер - відпрацьоване повітря и пил зводяться до мінімуму
5. Сухе охолодження - Конденсація рекуперації повітря без використання охолоджувальної рідини.
6. Попередній нагрівач – Використання зовнішніх низькотемпературних джерел енергії

Низькотемпературна стрічкова сушарка

STELA Laxhuber GmbH

Ваш професійний партнер в галузі сушіння осадів стічних вод. Наша професійна і обізнана команда з радістю допоможе на будь-якому етапі: від проектування до введення в експлуатацію або від будівництва до післяпродажного обслуговування. Широкий спектр шламів різних складів сушать в сушарних установках по всьому світу надійним і енергозберігаючим способом.

Область застосування стрічкових сушарок

- Комунальні і промислові очисні установки
- Паперова і целюозна промисловість
- Хімічна промисловість
- Харчова промисловість
- Виробництво корму для тварин

Стрічкові сушарки STELA

- з гранулятором або зворотнім змішуванням
- з тканинною або металевою стрічкою
- з рекуперацією тепла (вузол рекуперації) в різні конструкціях
- простота в експлуатації завдяки автоматизації багатьох процесів
- можливість використовувати широкий спектр джерел енергії (гаряча вода, природний газ, біогаз, пар, вихлопні гази, термальне масло)

Доступні розміри

- Продуктивність випаровування води від 100 кг/год до 25 000 кг/год
- Питома витрата теплової енергії від 0,8 кВт·год на кг/H₂O
- Питома витрата електроенергії від 0,05 кВт·год на кг/H₂O
- Різні варіанти ширини пластинчастої стрічки для різних рівнів продуктивності

Переваги стрічкових сушарок

- Можна працювати з неоднорідними осадами
- Зворотнє змішування використовується для забезпечення однорідності продукту
- Температура відпрацьованого тепла до 140 ° C
- Пилове забруднення мінімальне
- Адгезія мінімальна
- Автоматизовані варіанти для очистки
- Площа сушильних поверхонь до 380 м²

Переваги пластинчастої стрічкової сушарки

- Можна використовувати гранулятори, зменшуючи викиди пилу до мінімуму
- Однорідна структура початкового матеріалу
- Надійна, довговічна конструкція сушарки
- Температура процесу может досягати 220 ° C
- Можна реалізувати в багато-стрічкових системах

Референції по всьому світу:



Країна: Ірландія
Тип: PBT 2/4000-18
Продукт: Осад стічної води
Продуктивність випаровування води: 3,421 кг H₂O/год



Країна: Уругвай
Тип: 2x PBT 2/4000-21
Продукт: Біологічний і фосфорний шлам
Продуктивність випаровування води: 8,000 кг H₂O/год



Країна: Китай
Тип: PBT 2/2500-8
Продукт: Осад стічних вод
Продуктивність випаровування води: 694 кг H₂O/год

Референції по всьому світу



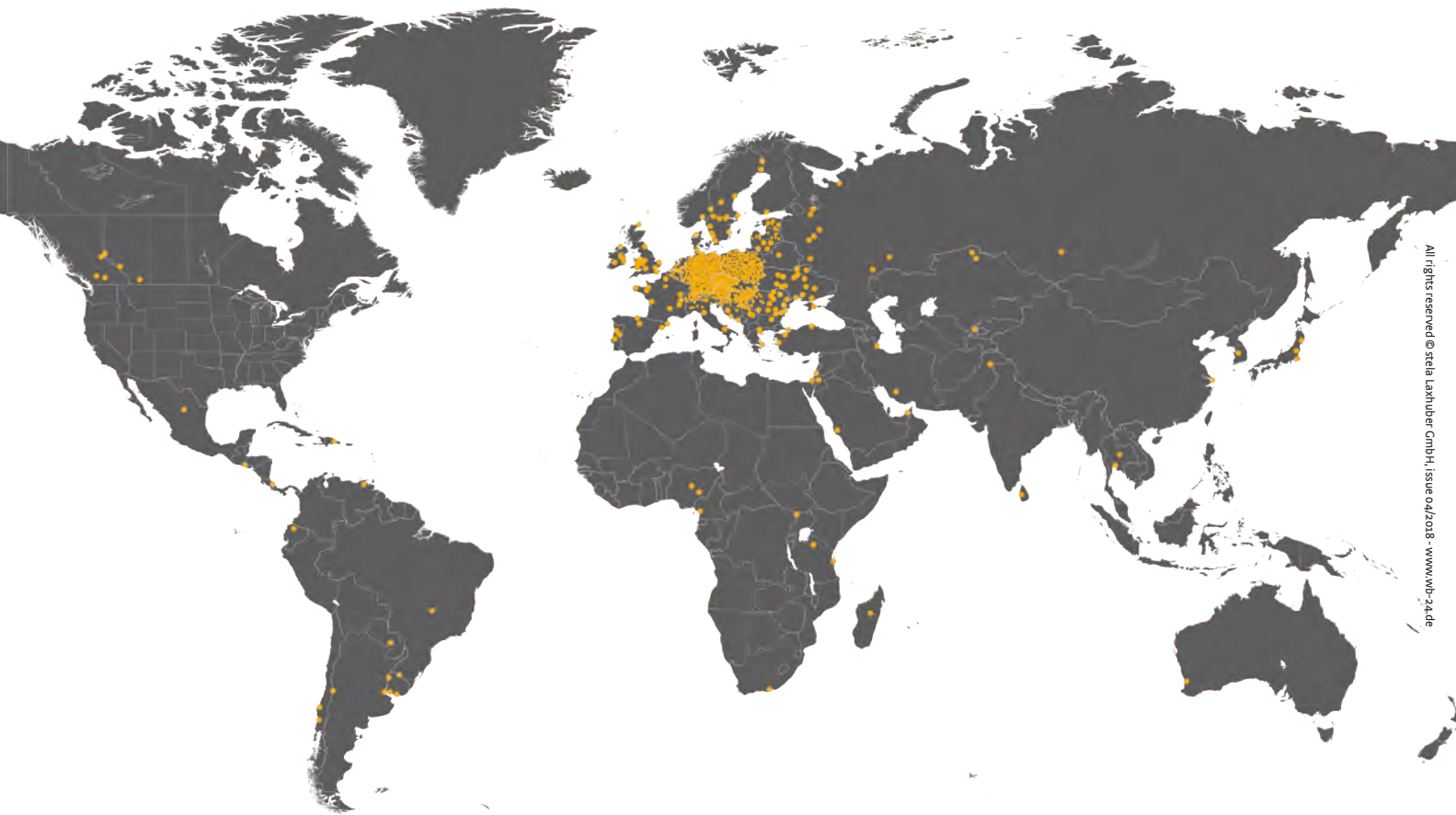
Країна: Туреччина
Тип: 2x RVT 2/2500-28
Продукт: Осад стічних вод
Продуктивність випаровування
води: 5,900 кг H₂O/год



Країна: Туреччина
Тип: 4x RVT 2/4000-39
Продукт: Осад стічних вод
Продуктивність випаровування
води: 25,000 кг H₂O/год



Країна: Австрія
Тип: RVT 1/2500-13
Продукт: Осад стічних вод
Продуктивність випаровування
води: 800 кг H₂O/год



All rights reserved © stela Laxhuber GmbH, Issue 04/2018 - www.stela.de



drying technology

STELA Laxhuber GmbH | Laxhuberplatz 1 | D-84323 Massing
Tel. +(49) 08724/899-0 | E-Mail: sales@stela.de | www.stela.de