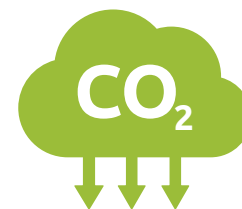




# TROCKNEN, DÖRREN, RÖSTEN

Lösungen für die Lebensmittel- und Tiernahrungsindustrie





# Individuelle Lösungen

Hier handelt es sich lediglich um Produktbeispiele

## Kräuter & Gewürze



**Petersilie**



**Chili**



**Basilikum**

## Obst



**Äpfel**



**Trauben**



**Heidelbeeren**

## Snacks, Nüsse, Cerealien



**Snacks**



**Mandeln**



**Cerealien**

## Gemüse



**Champignons**



**Karotten**



**Zwiebeln**

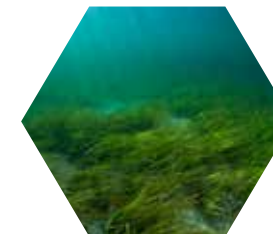
## Tiernahrung & sonstiges



**Hundefutter**



**Extrudate**



**Seegras**

## Trockner von stela – maßgeschneidert auf Ihre Anforderungen

Jedes Trocknungsgut ist anders. Deswegen wird ein stela Trockner grundsätzlich auf Ihre Bedürfnisse angepasst. Die Erfahrung von über 100 Jahren Firmengeschichte und eine flexible Konstruktion ermöglichen es uns, Ihnen die optimale Trocknerlösung anzubieten.

## Charakteristische Merkmale:



### Individualisierung und Einstellbarkeit - für beste Trocknungsergebnisse

Jeder Trockner wird individuell ausgelegt in Bezug auf Größe, Belüftungsintensität/-richtung, Zonierung, Anzahl an Bändern und vielen weiteren Aspekten. Im Betrieb können unsere Lebensmittel Trockner genauestens auf die Produkteigenschaften eingestellt werden und garantieren somit eine schonende Trocknung. So machen Sie keine Kompromisse bei Geschmack, Aroma und Farbe.



### Hygiene

stela Lebensmittel Trockner sind optimiert für eine einfache Reinigung. Die durchdachte Konstruktion gibt Verschmutzungen keinen Raum. Alle relevanten Oberflächen sind aus Edelstahl und leicht zu reinigen.



### Zuverlässigkeit

Trockner von stela beweisen seit Jahrzehnten Ihre Langlebigkeit und Zuverlässigkeit. Durch ausgereifte Technik vermeiden Sie Ausfallzeiten. Sollte doch einmal ein Problem auftreten, hilft Ihnen unser Support schnell und unbürokratisch.



### Energieeffizienz

In Zeiten steigender Energiepreise unterstützt Sie stela mit innovativen Konzepten zur Effizienzsteigerung. In der Nutzung von Abwärme, Umlufttrocknung, Wärmerückgewinnung und RecuDry® ist stela führend.



### Forschung und Entwicklung

Um die Eigenschaften Ihres Produktes kennenzulernen, verfügt stela über eine umfangreiche Laborausstattung. So ist es möglich, das Trocknungsverhalten im Vorfeld zu erproben. Das gibt Ihnen die Sicherheit, ihr Trocknungsziel zu erreichen.

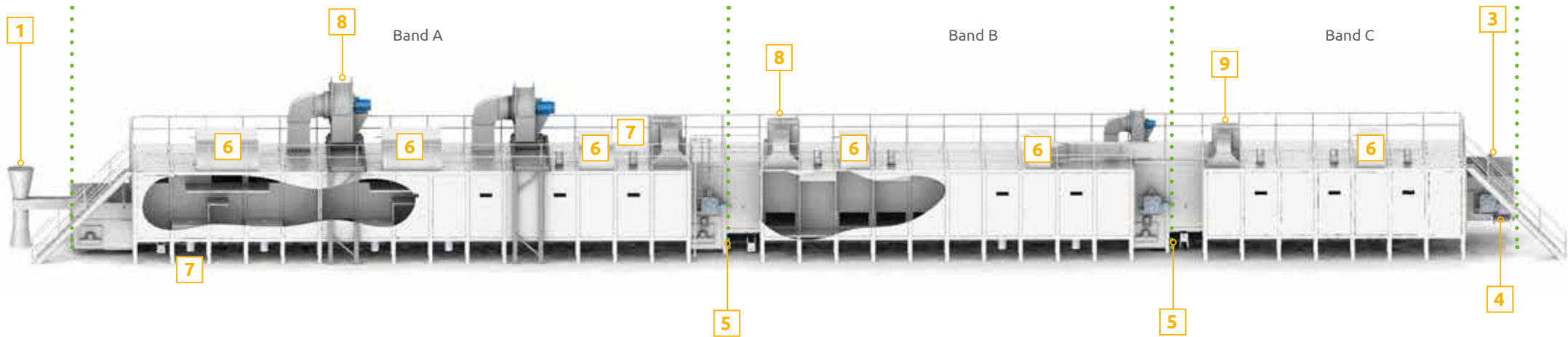


### CO<sub>2</sub> Fußabdruck reduzieren

Senken Sie Ihren CO<sub>2</sub> Fußabdruck durch Verwendung nachhaltiger Energiequellen wie z.B. Wärmepumpen. Mit einem stela Trockner ist dies problemlos möglich.

# Trocknerausführung BTF-S

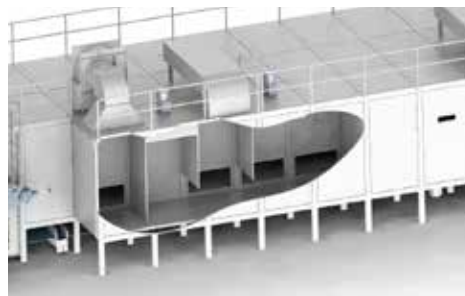
Stage-dryer



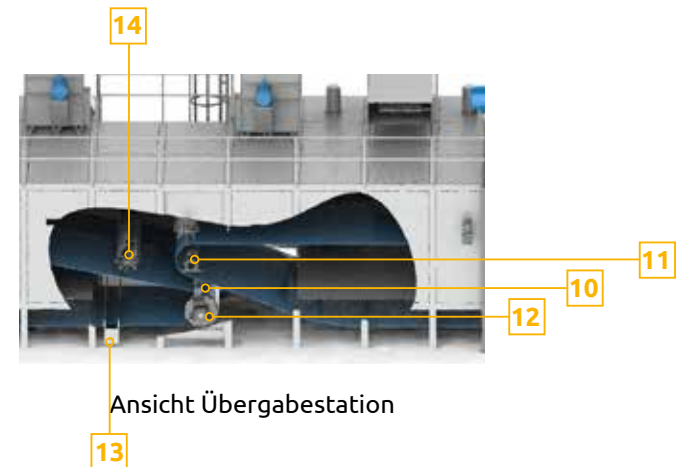
- 1 = Schwenkband | 2 = Nivellierwalze | 3 = Produktaustragsstation | 4 = Austragsförderband | 5 = Übergabestation | 6 = Frischluft und Gasbrenner | 7 = Umluftventilatoren | 8 = Abluftventilatoren | 9 = Ventilator Wärmerückgewinnung | 10 = Reinigungsbürste | 11 = Antriebswalze | 12 = Umlenkwalze | 13 = Bandreinigung (nass) | 14 = Klumpenbrecher



TopDown-Kammer  
Luftrichtung durch das Band  
unten nach oben



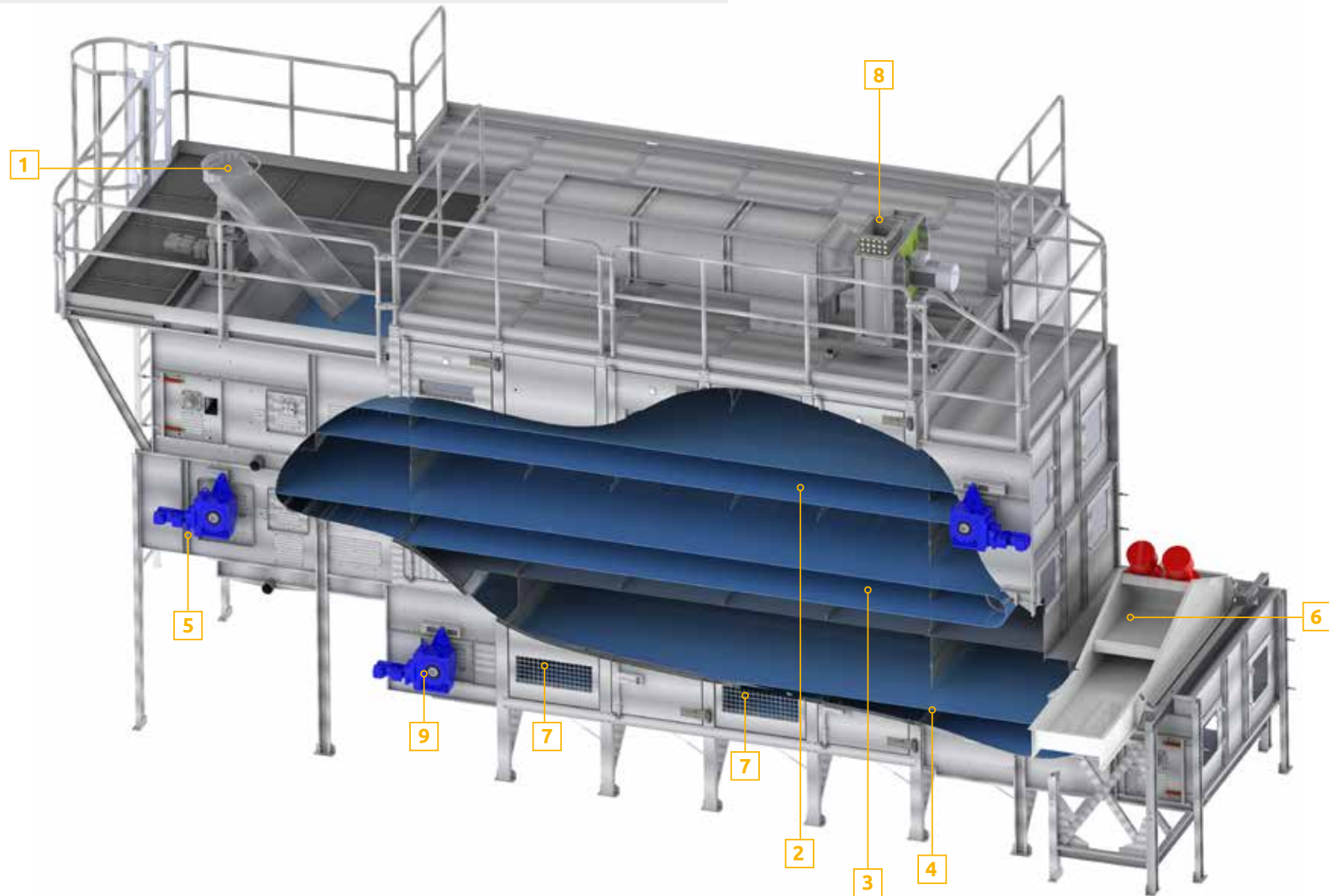
BottomUP-Kammer  
Luftrichtung durch das Band  
von oben nach unten



Ansicht Übergabestation

# Trocknerausführung BTF-L

Layer-dryer



1 = Schwenkrinne | 2 = Trocknungsband A - trocknen | 3 = Trocknungsband B - trocknen | 4 = Trocknungsband C - kühlen | 5 = Produktaustrag Trockenprodukt warm  
6 = externe Zuförderung für Kühlbetrieb | 7 = Kühlluftansaugung | 8 = Abluftventilator | 9 = Produktaustrag Trockenprodukt gekühlt



# Technische Details

## Mögliche Wärmequellen



- Wärmepumpe
- Direkte Luftheritzer: Gas-Konusbrenner/Gas-Flächenbrenner
- Indirekte Luftheritzer: Gas, Öl, Biomasse
- Wärmetauscher: Wasser, Dampf, Thermoöl
- Heizkessel: Gas, Öl, Biomasse
- Abwärme aus: ORC, SRC, BHKW, diverse Industrieprozesse

## Transportbänder für jedes Trocknungsprodukt



- Nocken- und Leichtnockengewebeband
- Polyestergewebeband
- Plattenband
- Drahtösengliedergurte

# Alles aus einer Hand - made in Germany

## Alles aus einer Hand

Vom ersten Konzept bis zum fertigen Trockner sind alle Kompetenzen zentral an einem Standort vereint.

## Spezialisierung auf Trocknungstechnik

stela hat sich auf das komplexe Gebiet der Trocknungstechnologie spezialisiert, um für Ihr Projekt die optimale Lösung zu liefern.

## Vorsprung durch Innovation

Modernste Technik und effiziente Fertigungsverfahren sind die Basis des nachhaltigen Wachstums bei stela.

## Forschung und Entwicklung

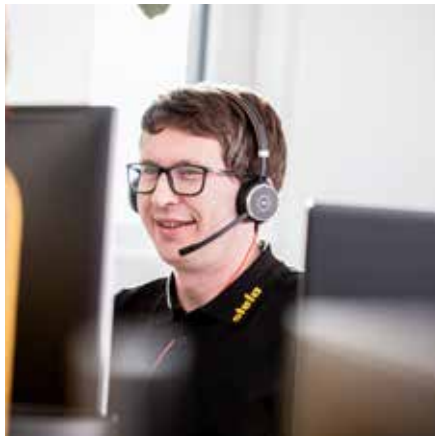
Im hauseigenen Technikum untersucht stela spezifische Produkteigenschaften für Ihr Projekt und ermittelt so individuelle Trocknungskurven.

## Immer an Ihrer Seite

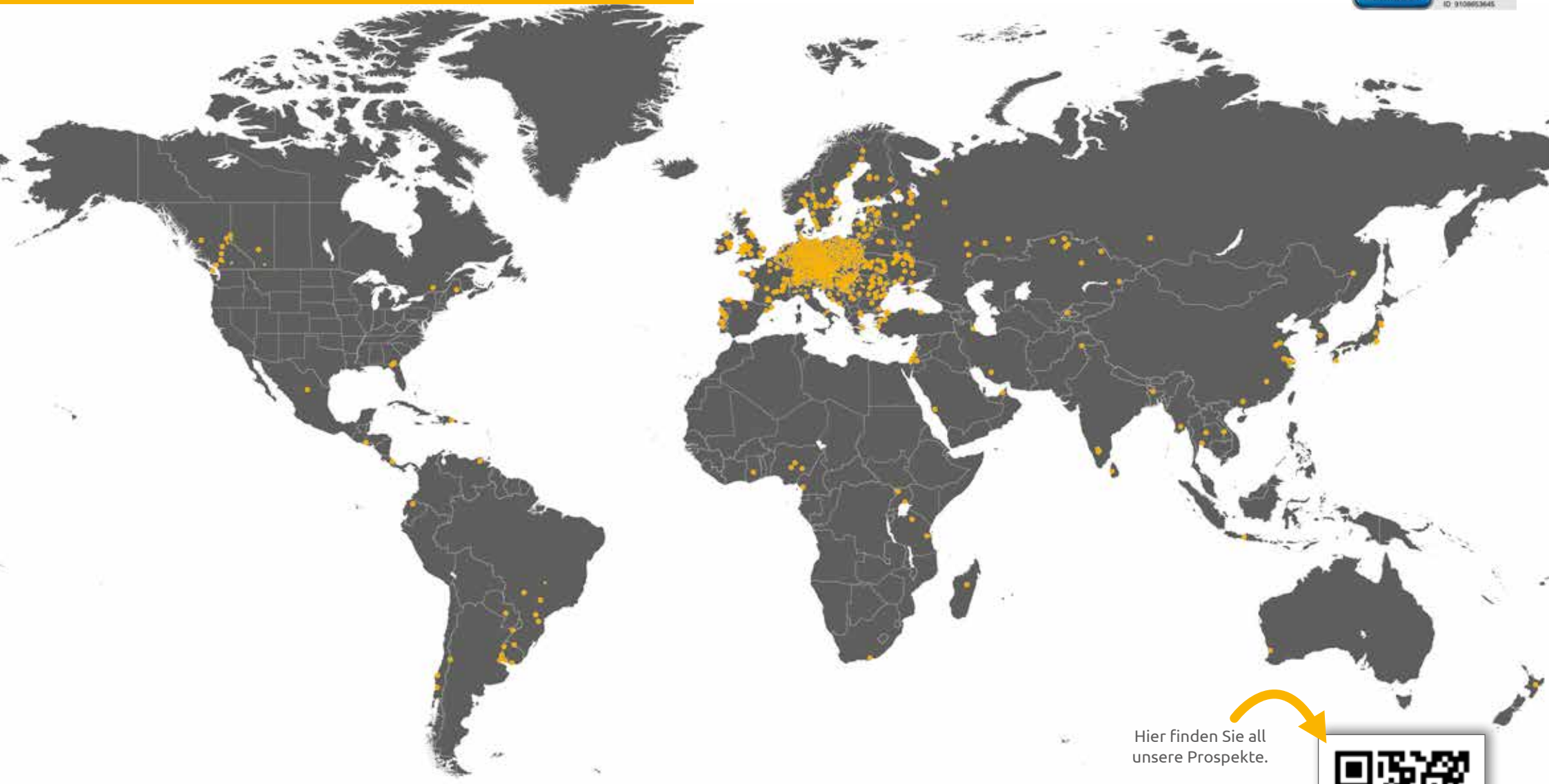
Von der Projektidee bis zur Montage, Inbetriebnahme und dem Service der Anlage steht das stela-Team immer an Ihrer Seite.

## Hohe Eigenfertigung

Unsere hohe Eigenfertigung von über 90% gibt uns die volle Kontrolle über Qualität, Zeit und Kosten. So können Sie sich auf jedes einzelne Teil eines stela Trockners verlassen. Dadurch können wir gleichzeitig eine schnelle Versorgung mit Ersatzteilen gewährleisten.



# stela weltweit



Hier finden Sie all unsere Prospekte.

